

ELECTRICIDAD

(Ejercicios resueltos)

Alumno:

Curso:

Año:

La Ley de Ohm

La Ley de Ohm dice que la intensidad de corriente que circula a través de un conductor es directamente proporcional a la diferencia de potencial entre los extremos del conductor e inversamente proporcional a la resistencia del conductor. Matemáticamente, la Ley de Ohm se expresa:

$$I = V / R$$

siendo:

I → Intensidad de corriente. Se mide en amperios (A).

V → Diferencia de potencial o voltaje. Se mide en voltios (V).

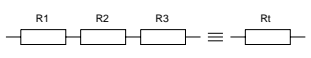
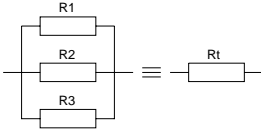
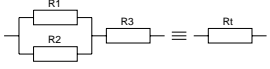
R → Resistencia eléctrica del conductor. Se mide en ohmios (Ω).

Asociación de resistencias

Las resistencias se pueden conectar entre si de manera que el valor de la resistencia del conjunto sea diferente al de las resistencias asociadas. Se llama resistencia equivalente a aquella resistencia única que equivale a las asociadas y puede, por tanto, sustituirlas sin que por ello se produzca ninguna modificación en el circuito.

Existen tres tipos de asociación:

- Asociación en serie
- Asociación en paralelo
- Asociación de forma mixta.

		
Resistencias asociadas en serie	Resistencias asociadas en paralelo	Resistencias asociadas en forma mixta

Asociación en serie

Es la que resulta de unir el extremo de una resistencia con el principio de la siguiente.

La resistencia total equivalente a la asociación en serie, es igual a la suma de todas y cada una de las resistencias asociadas:

$$R_t = R_1 + R_2 + R_3$$

Asociación en paralelo

Es la que resulta de unir varias resistencias de tal modo que tengan sus extremos conectados a puntos comunes.

La resistencia total será ahora igual a la inversa de la suma de las inversas de las resistencias asociadas:

$$(1 / R_t) = (1 / R_1) + (1 / R_2) + (1 / R_3)$$

Asociación mixta

Es una combinación de las dos anteriores. La resistencia equivalente se obtiene, asociando las que estén en serie, y las que estén en paralelo.

Cálculo de circuitos: circuitos serie y paralelo

Los receptores, al igual que otros elementos de los circuitos, se pueden asociar en serie, en paralelo o de forma mixta.

Circuito serie

El circuito serie, o con receptores en serie, es aquel que tiene conectados los receptores en cadena uno a continuación del otro. En un circuito serie, la intensidad que recorre todos los elementos es la misma.

Las características de todo circuito serie son:

- La intensidad es la misma en todos los receptores, y coincide con la intensidad total I que recorre el circuito, ya que solo hay un camino para el paso de los electrones.
- El voltaje total V es igual a la suma de las caídas de tensión en cada uno de los receptores.

Circuito paralelo

El circuito paralelo, o con receptores en paralelo, es aquel que tiene los receptores conectados de tal manera que tienen sus extremos conectados a puntos comunes. En un circuito paralelo, todos los elementos están sometidos a la misma diferencia de potencial.

Las características de todo circuito paralelo son:

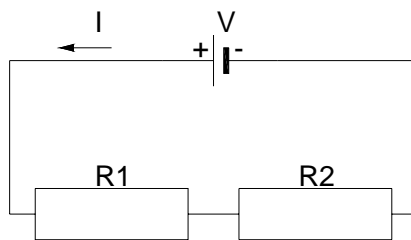
- La intensidad total I que recorre el circuito es igual a la suma de las intensidades que atraviesan cada uno de los receptores.
- El voltaje será el mismo en todos los receptores, y coincidirá con el voltaje en extremos del generador V , ya que la diferencia de potencial es la misma por estar todos los elementos conectados entre los mismos puntos.

Circuito mixto

Un circuito mixto es un circuito en el que parte de los elementos están asociados en serie y parte en paralelo. Para realizar cálculos en estos circuitos, se hace un estudio de los mismos, viendo que partes están asociadas en serie y en paralelo, para luego ir analizando y simplificando por separado.

EL CIRCUITO ELECTRICO**Ejemplo 1**

Sea el circuito de la siguiente figura:

**Datos**

$$V = 10 \text{ V}$$

$$R1 = 5 \Omega$$

$$R2 = 15 \Omega$$

- Calcula la resistencia equivalente del circuito. (Sol: 20 Ω)
- Calcula la intensidad I de la corriente que atraviesa el circuito. (Sol: 0,5 A)
- Calcula la diferencia de potencial en los extremos del generador. (Sol: 10 V)
- Calcula la diferencia de potencial en extremos de cada una de las resistencias y el valor de la intensidad que las atraviesa. (Sol: V1=2,5V, V2=7,5V, I1=0,5A, I2=0,5A)

Solución

- Calcula la resistencia equivalente del circuito. (Sol: 20 Ω)

En este caso, al estar las dos resistencias asociadas en serie, la resistencia equivalente del circuito será igual a la suma de las resistencias asociadas:

$$R_{eq} = R1 + R2 = 5 + 15 = 20 \Omega$$

- Calcula la intensidad I de la corriente que atraviesa el circuito. (Sol: 0,5 A)

La intensidad que atraviesa el circuito, teniendo en cuenta la ley de Ohm, será igual a:

$$I = V / R_{eq} = 10 / 20 = 0,5 \text{ A}$$

- c) Calcula la diferencia de potencial en los extremos del generador. (Sol: 10 V)

La diferencia de potencial en extremos del generador será, en este caso, de:

$$V = 10 \text{ V}$$

También podemos calcular la diferencia de potencial en extremos del generador como el producto de la intensidad suministrada por el generador al circuito por la resistencia equivalente del circuito:

$$V = I \cdot R_{eq} = 0,5 \cdot 20 = 10 \text{ V}$$

- d) Calcula la diferencia de potencial en extremos de cada una de las resistencias y el valor de la intensidad que las atraviesa. (Sol: $V_1=2,5\text{V}$, $V_2=7,5\text{V}$, $I_1=0,5\text{A}$, $I_2=0,5\text{A}$)

En este caso, al tratarse de un circuito serie, la intensidad que atraviesa cada una de las resistencias es la misma que la intensidad que atraviesa el circuito:

$$I_1 = I_2 = I = 0,5 \text{ A}$$

La diferencia de potencial en extremos de cada una de las resistencias, se calculará aplicando la ley de Ohm a cada una de las resistencias:

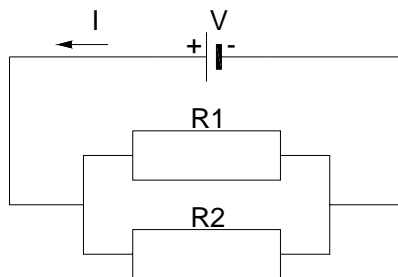
$$V_1 = I_1 \cdot R_1 = 0,5 \cdot 5 = 2,5 \text{ V}$$

$$V_2 = I_2 \cdot R_2 = 0,5 \cdot 15 = 7,5 \text{ V}$$

Nota: Se puede observar que la suma de las diferencias de potencial en extremos de las resistencias coincide con la diferencia de potencial en extremos del generador.

Ejemplo 2

Sea el circuito de la siguiente figura:

Datos

$$V = 10 \text{ V}$$

$$R1 = 5 \Omega$$

$$R2 = 15 \Omega$$

- Calcula la resistencia equivalente del circuito. (Sol: 3,75 Ω)
- Calcula la intensidad I de la corriente que atraviesa el circuito. (Sol: 2,67 A)
- Calcula la diferencia de potencial en los extremos del generador. (Sol: 10 V)
- Calcula la diferencia de potencial en extremos de cada una de las resistencias y el valor de la intensidad que las atraviesa. (Sol: V1=10V, V2=10V, I1=2A, I2=0,67A)

Solución

- Calcula la resistencia equivalente del circuito. (Sol: 3,75 Ω)

En este caso, al estar las dos resistencias asociadas en paralelo, la resistencia equivalente del circuito (aplicando la fórmula para el cálculo de la resistencia equivalente de varias resistencias en paralelo), será igual a:

$$(1/Req) = (1/R1) + (1/R2) = (1/5) + (1/15) = (3/15) + (1/15) = (4/15)$$

se despeja Req, y se obtiene:

$$Req = 15/4 = 3,75 \Omega$$

- b) Calcula la intensidad I de la corriente que atraviesa el circuito. (Sol: 2,67 A)

La intensidad que atraviesa el circuito, teniendo en cuenta la ley de Ohm, será igual a:

$$I = V / R_{eq} = 10 / 3,75 = 2,67 \text{ A}$$

- c) Calcula la diferencia de potencial en los extremos del generador. (Sol: 10 V)

La diferencia de potencial en extremos del generador será, en este caso, de:

$$V = 10 \text{ V}$$

También podemos calcular la diferencia de potencial en extremos del generador como el producto de la intensidad suministrada por el generador al circuito por la resistencia equivalente del circuito:

$$V = I \cdot R_{eq} = 2,67 \cdot 3,75 = 10 \text{ V}$$

- d) Calcula la diferencia de potencial en extremos de cada una de las resistencias y el valor de la intensidad que las atraviesa. (Sol: $V_1=10\text{V}$, $V_2=10\text{V}$, $I_1=2\text{A}$, $I_2=0,67\text{A}$)

En este caso, al tratarse de un circuito paralelo, la diferencia de potencial en los extremos de cada una de las resistencias es la misma, y coincide con la diferencia de potencial en extremos del generador:

$$V_1 = V_2 = V = 10 \text{ V}$$

La intensidad que atraviesa cada una de las resistencias, se calculará aplicando la ley de Ohm a cada una de las resistencias:

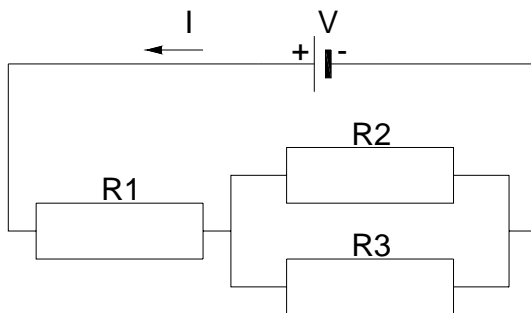
$$I_1 = V_1 / R_1 = 10 / 5 = 2 \text{ A}$$

$$I_2 = V_2 / R_2 = 10 / 15 = 0,67 \text{ A}$$

Nota: Se Puede observar que la suma de las intensidades que atraviesan cada una de las resistencias coincide con la intensidad total suministrada por el generador al circuito.

Ejemplo 3

Sea el circuito de la siguiente figura:

Datos

$$V = 10 \text{ V}$$

$$R1 = 10 \ \Omega$$

$$R2 = 5 \ \Omega$$

$$R3 = 15 \ \Omega$$

- Calcula la resistencia equivalente del circuito. (Sol: $13,75 \ \Omega$)
- Calcula la intensidad I de la corriente que atraviesa el circuito. (Sol: $0,73 \text{ A}$)
- Calcula la diferencia de potencial en los extremos del generador. (Sol: 10 V)
- Calcula la diferencia de potencial en extremos de cada una de las resistencias y el valor de la intensidad que las atraviesa. (Sol: $V1=7,3\text{V}$, $V2=2,7\text{V}$, $V3=2,7\text{V}$, $I1=0,73\text{A}$, $I2=0,54\text{A}$, $I3=0,18\text{A}$)

Solución

- Calcula la resistencia equivalente del circuito. (Sol: $13,75 \ \Omega$)

En este caso, se tiene un circuito mixto formado por dos resistencias en paralelo ($R2$ y $R3$) asociadas con una resistencia en serie ($R1$). Por lo tanto, para calcular la resistencia equivalente del circuito, habrá que calcular la resistencia equivalente (R_{23}) de las dos resistencias en paralelo ($R2$ y $R3$) y posteriormente calcular la resistencia equivalente (R_{eq}) de las dos resistencias en serie ($R1$ y R_{23}).

La resistencia equivalente de las dos resistencias en paralelo (aplicando la fórmula para el cálculo de la resistencia equivalente de varias resistencias en paralelo) será:

$$(1/R_{23}) = (1/R_1) + (1/R_2) = (1/5) + (1/15) = (3/15) + (1/15) = (4/15)$$

se despeja R_{23} , y se obtiene que la resistencia equivalente de R_2 y R_3 es igual a:

$$R_{23} = 15/4 = 3,75 \Omega$$

La resistencia equivalente del circuito será igual a la suma de las resistencias asociadas en serie:

$$R_{eq} = R_1 + R_{23} = 10 + 3,75 = 13,75 \Omega$$

- b) Calcula la intensidad I de la corriente que atraviesa el circuito. (Sol: 0,73 A)

La intensidad que atraviesa el circuito, teniendo en cuenta la ley de Ohm, será igual a:

$$I = V / R_{eq} = 10 / 13,75 = 0,73 \text{ A}$$

- c) Calcula la diferencia de potencial en los extremos del generador. (Sol: 10 V)

La diferencia de potencial en extremos del generador será, en este caso, de:

$$V = 10 \text{ V}$$

También podemos calcular la diferencia de potencial en extremos del generador como el producto de la intensidad suministrada por el generador al circuito por la resistencia equivalente del circuito:

$$V = I \cdot R_{eq} = 0,73 \cdot 13,75 = 10 \text{ V}$$

- d) Calcula la diferencia de potencial en extremos de cada una de las resistencias y el valor de la intensidad que las atraviesa. (Sol: $V_1=7,3V$, $V_2=2,7V$, $V_3=2,7V$, $I_1=0,73A$, $I_2=0,54A$, $I_3=0,18A$)

En este caso, como la resistencia R_1 está en serie en el circuito, la intensidad que la atraviesa ha de ser la misma que la intensidad suministrada por el generador; es decir:

$$I_1 = I = 0,73 \text{ A}$$

La diferencia de potencial en extremos de la resistencia R_1 se calculará mediante la ley de Ohm:

$$V_1 = I_1 \cdot R_1 = 0,73 \cdot 10 = 7,3 \text{ V}$$

En el caso de las resistencias R_2 y R_3 , al tratarse de una asociación en paralelo, la diferencia de potencial en los extremos de cada una de las resistencias es la misma, y coincide con la diferencia entre la diferencia de potencial suministrada por el generador y la diferencia de potencial en extremos de la resistencia R_1 :

$$V_{23} = V - V_1 = 10 - 7,3 = 2,7 \text{ V}$$

$$V_2 = V_3 = V_{23} = 2,7 \text{ V}$$

La intensidad que atraviesa cada una de las resistencias R_2 y R_3 , se calculará aplicando la ley de Ohm a cada una de las resistencias:

$$I_2 = V_2 / R_2 = 2,7 / 5 = 0,54 \text{ A}$$

$$I_3 = V_3 / R_3 = 2,7 / 15 = 0,18 \text{ A}$$

En este caso, al tratarse de un circuito paralelo, la diferencia de potencial en los extremos de cada una de las resistencias es la misma, y coincide con la diferencia de potencial en extremos del generador:

$$V_1 = V_2 = V = 10 \text{ V}$$

La intensidad que atraviesa cada una de las resistencias, se calculará aplicando la ley de Ohm a cada una de las resistencias:

$$I_1 = V_1 / R_1 = 10 / 5 = 2 \text{ A}$$

$$I_2 = V_2 / R_2 = 10 / 15 = 0,67 \text{ A}$$

Nota: Se Puede observar que la suma de las intensidades que atraviesan cada una de las resistencias coincide con la intensidad total suministrada por el generador al circuito.